

**DELIBERAZIONE A CONTRARRE AI SENSI DELL'ART. 32, C. 2 DEL D.LGS. N.**

**50/2016 smi**

**FORNITURA**

**Firenze li, 11/07/2018**

**All'Ufficio Appalti**

*Da compilare e firmare il Responsabile Unico del procedimento allegando:*

- specifiche tecniche Ufficio Richiedente ed eventuali preventivi richiesti protocollati,
- eventuale analisi costi/benefici che illustri tutte le alternative ivi compresa l'opzione zero
- Capitolato Tecnico

**Il Responsabile Unico del Procedimento**

VISTO il d.lgs. 50/2016 e in particolare il comma 2 dell'art. 32

VISTO l'art. 36 del D.Lgs 50/2016 "Codice degli appalti in vigore dal 19.04.2016";

VISTO il Regolamento Economico di MERCAFIR S.C.P.A.

*RICHIAMATO l'art. 36 comma 2 lettera a (per affidamenti diretti di importo inferiore a € 40.000,00, obbligo di adeguata motivazione nel caso di affidamento diretto)*

*NEL RISPETTO dei principi di trasparenza, rotazione, parità di trattamento*

RILEVATA l'esigenza di indire la procedura **per l'acquisizione DI CASSETTE KARIBA MODELLO MONOLITH.**

**Anno di competenza 2018**

Per questa procedura ai sensi dell'art. 31 il RUP nominato dal Presidente è Pierpaolo De Paoli .

**DECRETA**

Art. 1. Le premesse fanno parte integrante e sostanziale del presente provvedimento.

Art. 2. **Si delibera l'avvio delle procedure di acquisizione in economia per quanto sopra indicato**

Art. 3. L'importo di spesa presunto (iva esclusa) **ammonta a € 1.200,00 split payment.**

Art. 4. L'ACQUISTO SOPRA SPECIFICATO dovrà essere realizzata **entro 2 gg.** lavorativi decorrenti dalla stipula del contratto/ordinativo con l'aggiudicatario. L'offerta richiesta dovrà essere comprensiva di eventuali costi di trasporto e dei costi aggiuntivi di consegna.

Art. 5. Il criterio di scelta del contraente è quello:

- o dell'offerta economicamente più vantaggiosa, ai sensi dell'art. 95 c. 2 del D.Lgs. 50/2016 e successive modifiche e integrazioni, (elencare nel Capitolato i parametri di scelta)

**del prezzo più basso, ai sensi art. 95 c. 4 del D.Lgs. 50/2016**

Art. 6. DISPONE l'avvio della procedura di AFFIDAMENTO

- X** Affidamento diretto a cura del RUP art. 36 comma 2 lett. a del D. Lgs. 50/2016

MARIANI – DOPO INDAGINE DI MERCATO TELEFONICA CON VARI FORNITORI L'UNICO CHE RISULTA AVERE IL MODELLO SPECIFICO DELLA CASSETTA DI CUI ABBIAMO BISOGNO E ' MARIANI. SI ALLEGA PREVENTIVO RITENUTO CONGRUO DAL RUP.

- Affidamento diretto con richiesta di preventivi art. 36 comma 2 lett. a del D. Lgs. 50/2016**  
( Elencare ditte a cui richiedere offerta, qualora non ci siano iscritti nell'Albo Fornitori per la categoria di cui alla presente RDA dovrà essere preventivamente effettuata una manifestazione di interesse)
- Affidamento con procedure attraverso un mercato elettronico (specificare quale) come previsto art.. 36 comma 6 D. lgs. 50/2016
- Procedura in economia - procedura negoziata con o senza pubblicazione del bando ( Seduta pubblica) come previsto art. 36 comma 2 let.b) D. Lgs. 50/2016 (40.000,00/150.000,00)



Operatori economici scelti dal R.U.P.	p.iva (compilare sempre anche in caso di affidamento diretto) ..	MAIL /PEC/
MARIANI SNC	03400130484	marianisnc38@pec.it

Nel caso non ci siano operatori economici iscritti all'Albo Fornitori si chiede di fare un'indagine telefonica o indagine conoscitiva di mercato al fine di trovare ditte idonee a formulare l'offerta.

Art. 7. Ulteriori dettagli tecnici saranno forniti agli Operatori Economici dal Servizio in Epigrafe. In allegato alla presente : Specifiche Acquisti forniture – Capitolato tecnico accordo quadro fornitura materiali elettrici

**Il Responsabile Unico del Procedimento (nominato come da Atto di delega funzioni del 09/09/14)**

**PIERPAOLO DE PAOLI**

RISERVATO ALL'UFFICIO SICUREZZA

PRIMA DELL'AVVIO DELL'INDAGINE DI MERCATO, SENTITO IL PARERE DEL RSPP DELLA SEZIONE, SI VALUTA LA PRESENZA DI RISCHI DA INTERFERENZE COME SEGUE:

- NO - SI

INOLTRE SI VALUTANO I COSTI DELLA SICUREZZA COSI' COME:

•X NO In relazione a questa Richiesta le misure di sicurezza relative all'eliminazione o alla riduzione dei rischi non comportano costi della sicurezza che, pertanto, sono pari a zero.

• SI oneri per la sicurezza previsti €

(nel caso di risposta affermativa l'Ufficio Sicurezza sarà Responsabile della documentazione da fornire agli Operatori Economici)

Firma R.S.P.P.

Dott. Renato Rogai

**Riservato UFFICIO APPALTI**

**RICHIESTA DI ACQUISTO N.292**

**Del 11/07/2018**

**CIG Z732453A94**

**CUP (eventuale)**

Verificato quanto sopra si specifica che l'Impresa aggiudicataria sarà individuata mediante l'espletamento di apposita procedura (evidenziare la procedura scelta dal RUP):

- X Affidamento diretto a cura del RUP art. 36 comma 2 lett. a del D. Lgs. 50/2016
- Affidamento diretto con richiesta di preventivi art. 36 comma 2 lett. a del D. Lgs. 50/2016 ditte invitate

Nome Operatore economico.....	Partita IVA.....	FAX O PEC.....
MARIANI SNC	03400130484	marianisnc38@pec.it

- Affidamento con procedure attraverso un mercato elettronico (specificare quale)..... come previsto art. 36 comma 6 D. Lgs. 50/2016 (specificare se ODA O RDO) NEL CASO DI RDO compilare il format sopra con specifiche dei fornitori invitati o allegate schema excel
- Procedura in economia (tempistica minima per affidamento 45 giorni – Seduta pubblica) come previsto art. 63 D. Lgs. 50/2016 compilare il format sopra con specifiche dei fornitori invitati o allegate schema excel
- Procedura negoziata ai sensi art. 36 D. Lgs. 50/2016

Il contraente sarà scelto in base a

- Offerta economicamente più vantaggiosa
- Prezzo più basso

DATO ATTO che:

- in merito alla regolarità contributiva della Ditta affidataria, è stato acquisito apposito DURC on-line;

- il pagamento verrà effettuato previa verifica dell'esatto adempimento della prestazione, esclusivamente con le modalità di cui all'art. 3 Legge n. 136/2010 (tracciabilità dei flussi finanziari) con bonifico bancario, entro 60 giorni dalla presentazione di regolare fattura;

si rileva che:

- sono in corso le verifiche in ordine ai requisiti ed alle dichiarazioni rese dai rappresentanti della Ditta suddetta e si stanno acquisendo le relative certificazioni attestanti il possesso dei requisiti di legge;

SI DA' ATTO che

MERCAFIR S.C.P.A.

- il contratto verrà stipulato mediante corrispondenza, secondo l'uso del commercio, consistente in un apposito scambio di lettere, anche via PEC, ai sensi dell'art. 32 - comma 14 - D. Lgs.vo n. 50/2016;

-- al presente affidamento si applicano, le norme di cui al modello di organizzazione e controllo ai sensi del D. Lgs.vo n. 231/2001 e al codice etico pubblicato sul sito istituzionale di Mercafir S.C.p.A..

Pubblicazione sul sito della documentazione   SI  

Firma Responsabile Ufficio Appalti                   MONICA FOGGI                  

**AUTORIZZAZIONE ALL'ACQUISTO**

Firenze lì,     /     /

Firma autorizzativa SPESA

Il Presidente .....

**Le firme, sono state apposte sull'originale del presente atto e la presente determinazione è conservata in originale negli archivi di Mercafir scpa .**



# monolith 2011

## ACCESSORI A RICHIESTA:

- 204006 Kit canotto bianco con rosone e morsetto  $\varnothing$  40 mm
  - 204001 Kit canotto bianco con rosone e morsetto  $\varnothing$  32 mm
  - 204007 Kit canotto cromo lucido con rosone e morsetto  $\varnothing$  40 mm
  - 204002 Kit canotto cromo lucido con rosone e morsetto  $\varnothing$  32 mm
  - 368403 Staffe di fissaggio
- Serie completa di placche Classic/Biblo mono (start - stop)*  
*Serie completa di placche Classic/Biblo duo (3/6 - 3/9 litri)*  
*Kit di trasformazione pneumatico completo di pulsante (Pag. 97)*

La cassetta Monolith 2011 è pre-montata di serie su tutte le strutture da incasso per w.c. sospesi del sistema Pratika system

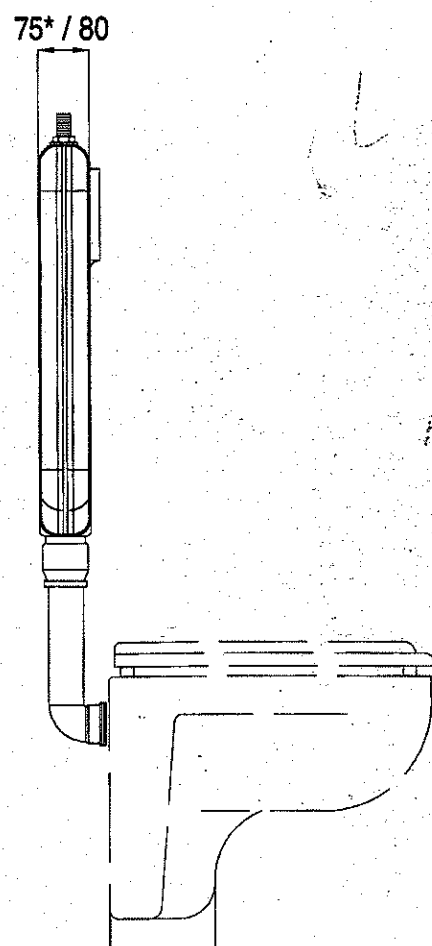
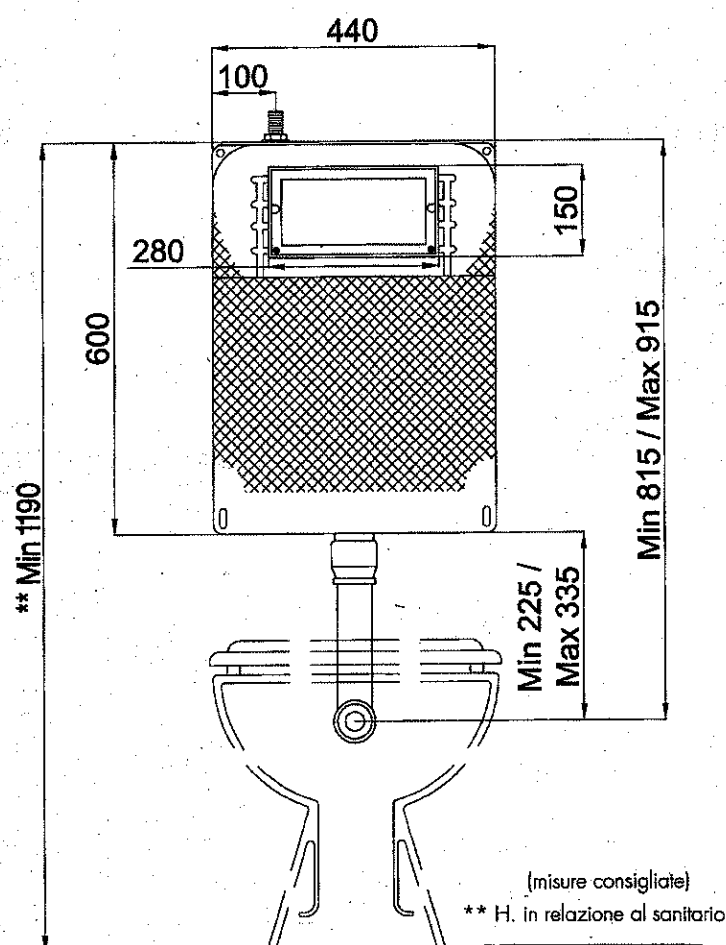
**fix pratika**  
Pag. 8

**eureka**  
Pag. 10

**tekno pratika**  
Pag. 12

**smartika**  
Pag. 14

**karton pratika**  
Pag. 16



**APE**<sup>®</sup>  
raccorderie  
\*\*\*\*

**Mariani**

**TIEMME**  
ORIGINAL ITALIAN TRADEMARK

Scandicci 11/07/2018

PREVENTIVO : KARIBA

Cassetta kariba da incasso modello Monolith art. 204006, **COMPLETA** di placca modello DUO CLASSIC

Bianca a 2 tasti di scarico cod. 306400 E tubo kit canotto x attacco al vaso cod. 204006

Prezzo netto € 120

*Consegna 2/3 giorni data ordine*

*Pagamento alla consegna*

*Dal giorno 27 luglio , non accettiamo ordini con consegna Luglio .*

**MARIANI SNC**

RICEVUTO IL 11/7/2018  
CONSEGNATO A MANO IL .....  
Firma mittente .....  
PROT. N. F00100/1245